



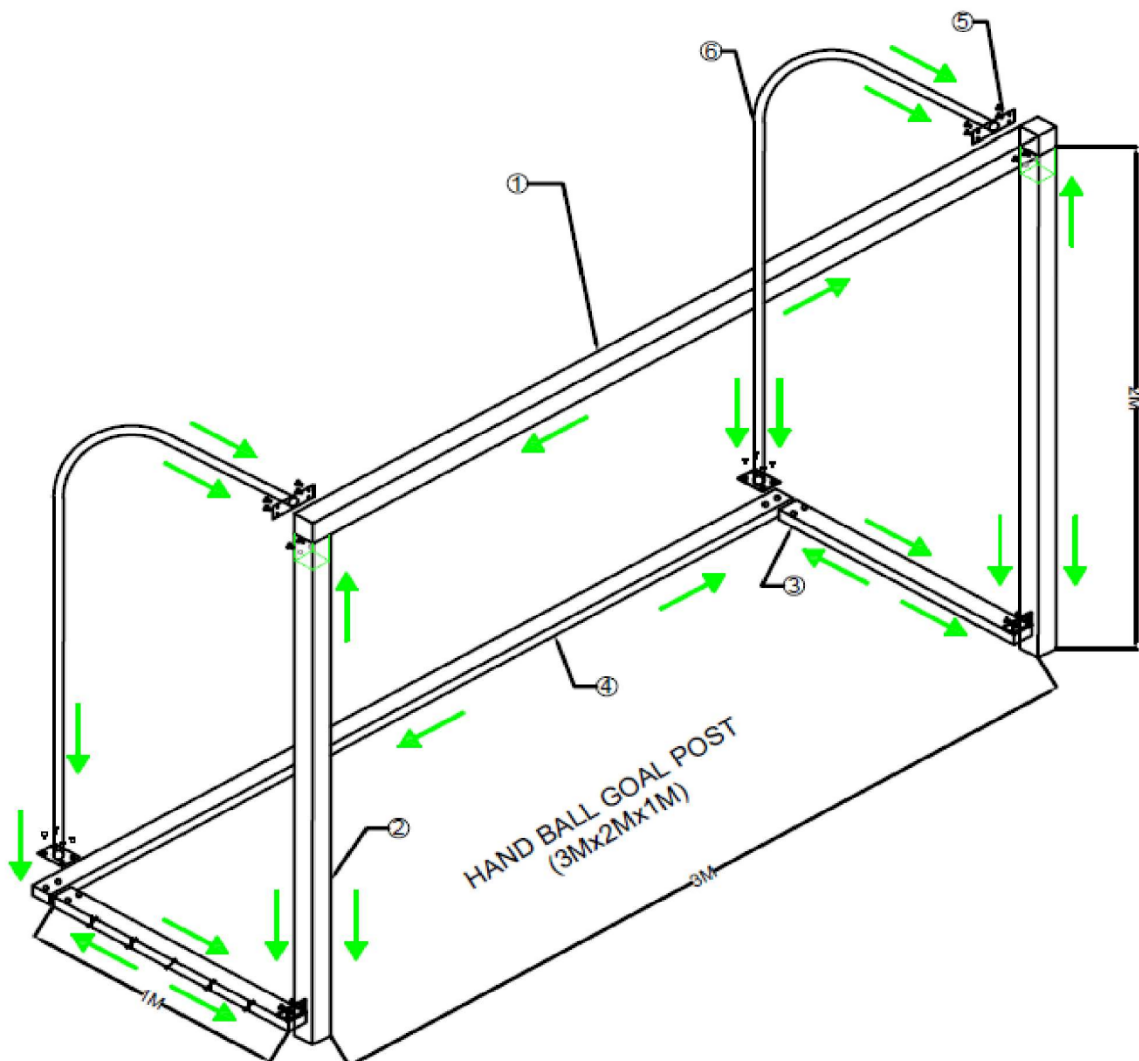
Instrucțiuni de asamblare

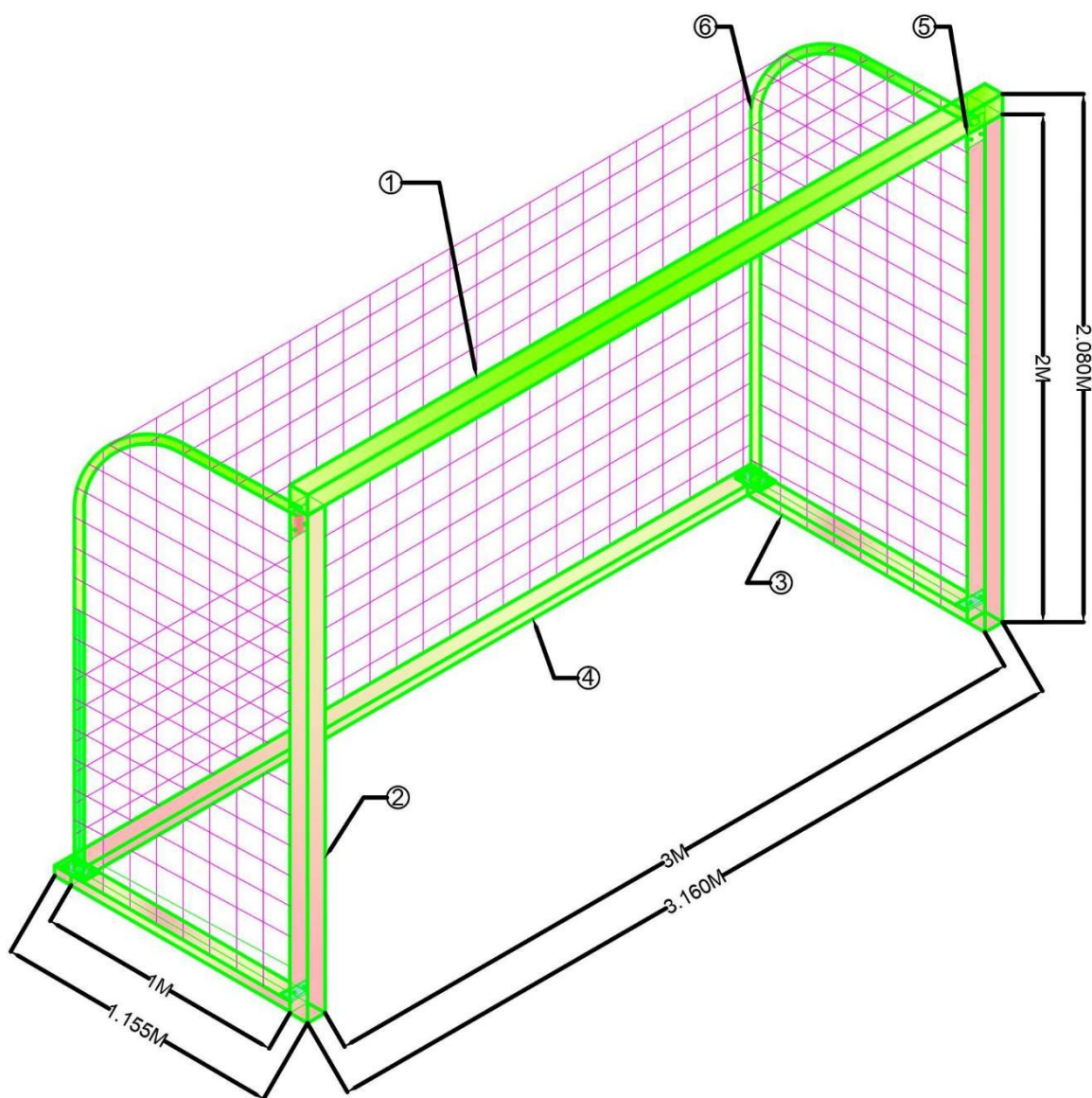
HGP-ST3020

Poarta din oțel 3 x 2 m

Pași:

1. Se prepară 1 parte "1" și 1 parte "2".
2. Introduceți partea "1" în partea "2", așa cum se arată în imagine, și fixați-o cu ajutorul clemei furnizate.
3. Pregătiți 2 bucăți din piesa "3" și cadrul frontal deja asamblat. Fixați piesele împreună cu ajutorul dispozitivului de fixare a cuplajului, așa cum se arată în imagine.
4. Pregătiți bara transversală "4" și fixați-o așa cum se arată în imagine.
5. Pregătiți 2 bucăți de tuburi negre de "6" și atașați-le la partea din față și din spate a cadrului porții, așa cum se arată în imagine.
6. Puneți plasa așa cum se arată în imagine. Plasa trebuie să fie agățată în cârligele de pe cadru.





Locul de origine: India

Importator: S-Sport International Kft; 7030 Paks, Tolnai út 2.; www.sportsarok.hu